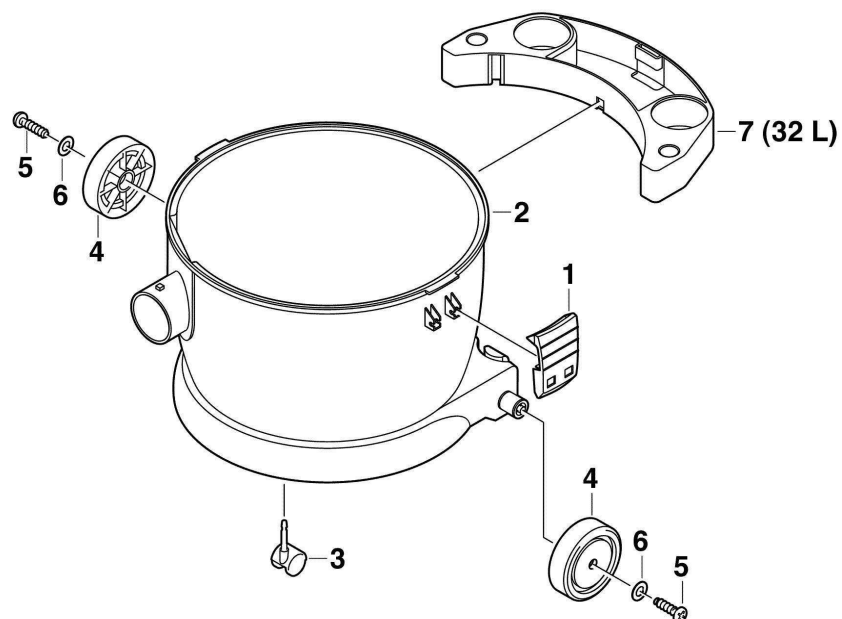




## Onderdelenlijst HS - bovendeel - 1

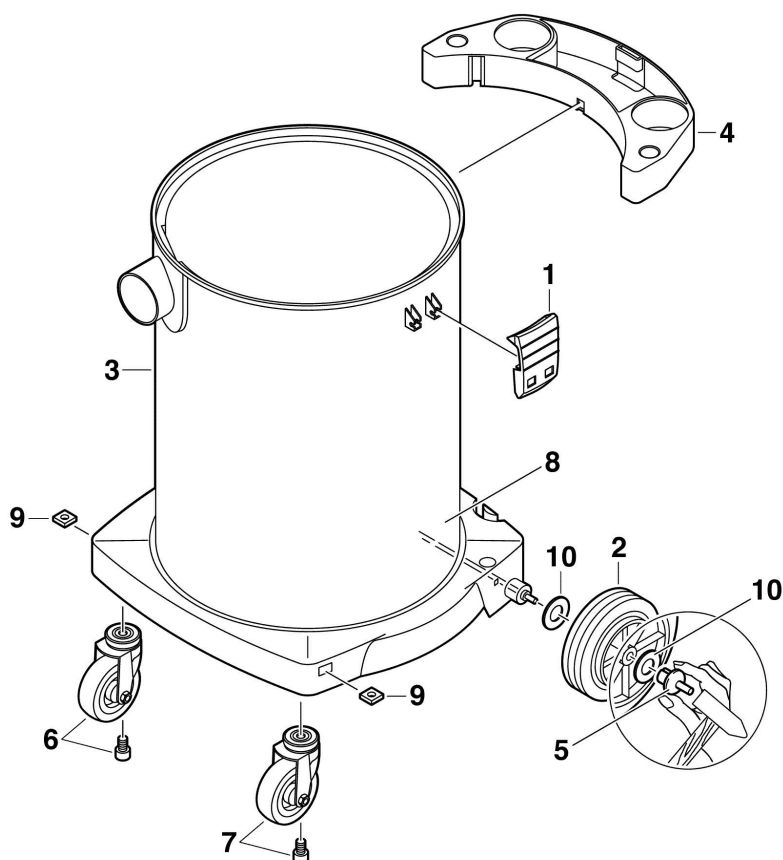
Positie nr.	Omschrijving	Artikel nr.	Prijsgroep
01	Schroef 3,5x25	70 64 29	01
02	Greep	42 32 58	15
03	Schroef	70 69 86	02
04	Kap	56 79 76	16
05	Printplaat HS A-14	60 52 27	28
05	Printplaat HS AR-14/16	60 55 24	28
06	Schakelplaat HS AR-14/16	57 21 61	10
06	Schakelplaat HS A-14	56 84 09	10
07	Filter controle	53 89 45	02
08	Stopcontact	56 39 54	15
09	Schroef	70 61 46	01
10	Draaiknop HS AR-14/16	42 36 54	05
10	Draaiknop HS A-14	42 36 78	05
11	Schakel as	53 55 24	03
12	Schakelveer	53 55 31	04
15	Pneumatische schakelaar HS AR-14/16	51 56 18	12
16	Stroomkabel	53 08 64	17
17	Trekontlaster	53 11 37	01
18	Bovenhuis	52 75 74	15
19	Dichtring	51 88 20	04
20	Motor HS 14..	41 47 75	41
20	Motor HS 16..	41 47 82	42
22	Dichting	57 86 51	05
25	Dichting HS AR-14/16	58 13 54	03
26	Huls A HS AR-14/16	59 87 65	03
27	Steunplaat HS AR-14/16	52 85 95	01
28	Trilautomaat HS AR-14/16	64 06 24	32
29	Dichting	56 55 14	03
30	Isolatie materiaal	52 27 22	10
34	Afdekrubber	51 95 86	03
35	Vlotter	41 14 22	03
36	Onderhuis HS AR-14/16	41 46 21	20
36	Onderhuis HS A-14	41 46 14	20
37	Motorbeschermerfilter	51 91 28	01
38	Drukveer HS AR-14/16	56 55 69	01
39	Trilautomaat plaat HS AR-14/16	52 66 76	12
40	Schijf	71 10 58	01
41	Brug	55 83 63	03
42	Koppeling	51 83 50	03
43	Dichtring voor filter HS AR-14/16	52 96 84	04
44	FPP 3600 (HS A-14)	41 51 09	--
44	FPPR 3600 (HS AR-14)	41 34 64	--
44	FPPR 7200 (HS AR-16)	41 33 72	--
45	FB 20 (HS AR-1420)	41 17 12	--
45	FB 32/35 (HS ...32/35)	41 30 99	--
45	FB 45/55 (HS ...45/55)	41 33 89	--

## Explosietekeningen HS - ketels BP 20 & BP 32



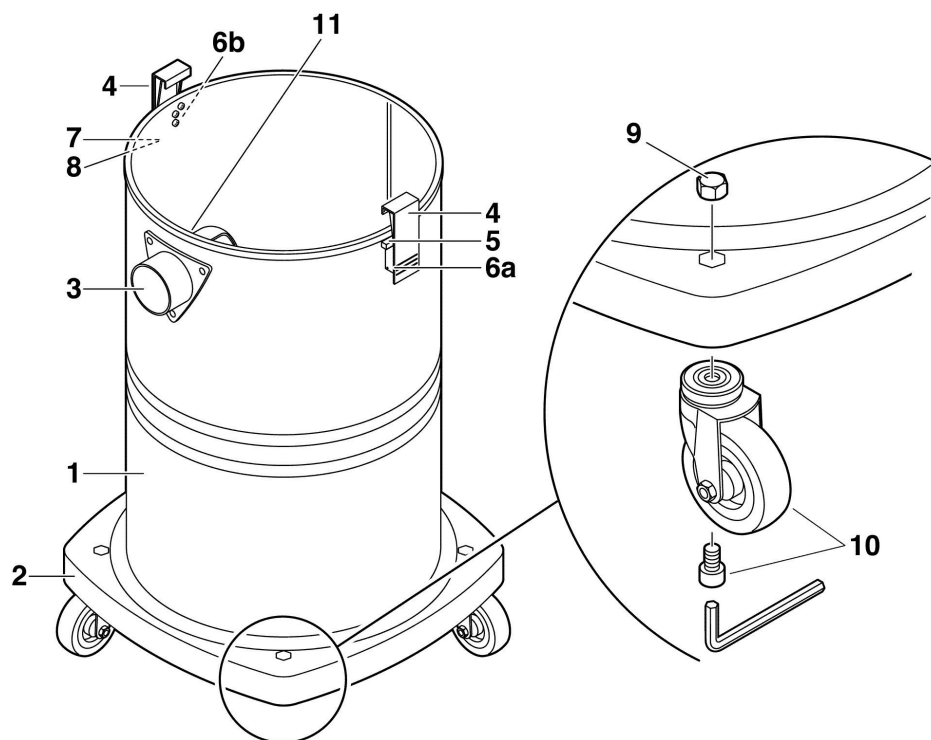
Positie nr.	Omschrijving	Artikel nr.	Prijsgroep
01	Ketelklem	51 80 15	10
02	Ketel BP 20 (zie toebehoren prijslijst)	04 53 06	--
02	Ketel BP 32 (zie toebehoren prijslijst)	04 54 05	--
03	Zwenkwiel voor 20 l	50 17 65	07
03	Zwenkwiel voor 32 l	52 22 34	09
04	Wiel voor 20 l	51 82 13	08
04	Wiel voor 32 l	50 58 86	12
05	Schroef 4x50	70 65 59	01
06	Schijf	71 11 02	01
07	Buishouder voor 32 l	52 66 69	13

## BP 45



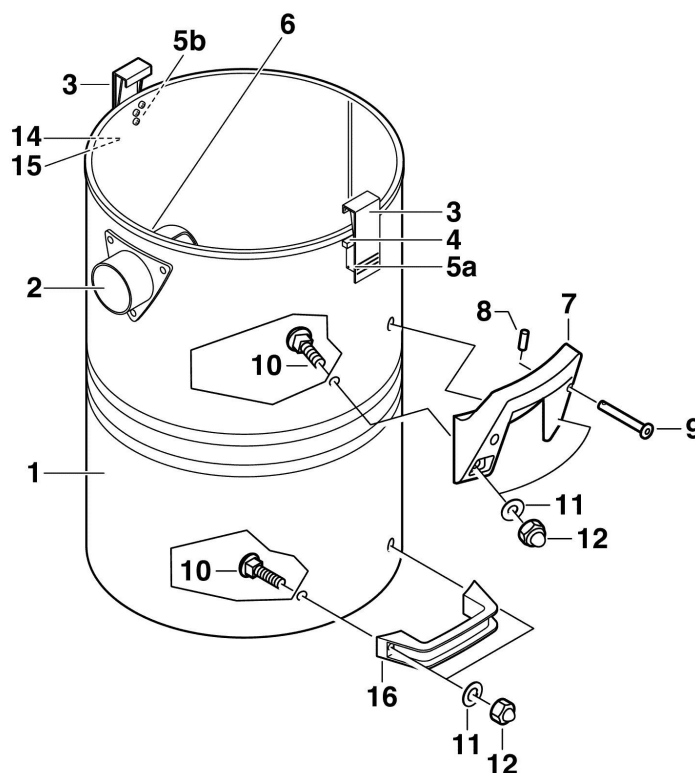
Positie nr.	Omschrijving	Artikel nr.	Prijsgroep
01	Ketelklem	51 80 15	10
02	Wiel	52 22 27	15
03	Ketel BP 45 (zie toebehoren prijslijst)	04 55 04	--
04	Buishouder	52 66 69	13
05	Asborgdop	52 68 29	02
06	Zwenkwiel met vaststeller	52 87 79	15
07	Zwenkwiel	52 95 54	12
08	As	52 96 15	09
09	Vierkantmoer	70 84 60	01
10	Schijf	71 09 38	01

## BS 35



Positie nr.	Omschrijving	Artikel nr.	Prijsgroep
01	Ketel BS 35 (zie toebehoren prijslijst)	04 56 03	--
02	Rij onderstel	53 10 76	22
03	Aansluitstuk	52 88 30	11
04	Ketelklem	52 21 73	05
05	Kniehefboom	52 21 80	01
06a	Sluitlager L	53 11 13	--
06b	Sluitlager R	52 11 06	--
06a + b	Sluitlager L + R	41 34 40	05
07	Nagel	72 37 95	03
08	Schijf	71 11 95	01
09	Moer	70 84 23	02
10	Zwenkwiel + schroef	52 87 62	12
11	Dichtring	52 88 47	02

## BS 55 K



Positie nr.	Omschrijving	Artikel nr.	Prijsgroep
01	Ketel BS 55 KFG	04 58 01	--
02	Aansluitstuk	52 88 30	11
03	Ketelklem	52 21 73	05
04	Kniehefboom	52 21 80	01
05a	Sluitlager L	53 11 13	--
05b	Sluitlager R	52 11 06	--
05a + b	Sluitlager L + R	41 34 40	05
06	Dichtring	52 88 47	02
07	Handgreep	50 93 27	10
08	Pin	72 88 65	02
09	Draagpin	50 96 00	05
10	Schroef	70 42 65	01
11	Schijf	71 05 01	01
12	Moer	70 84 23	02
13	Schijf	53 25 92	01
14	Nagel	72 37 85	05
15	Schijf	71 11 95	01
16	Greep	53 66 44	09