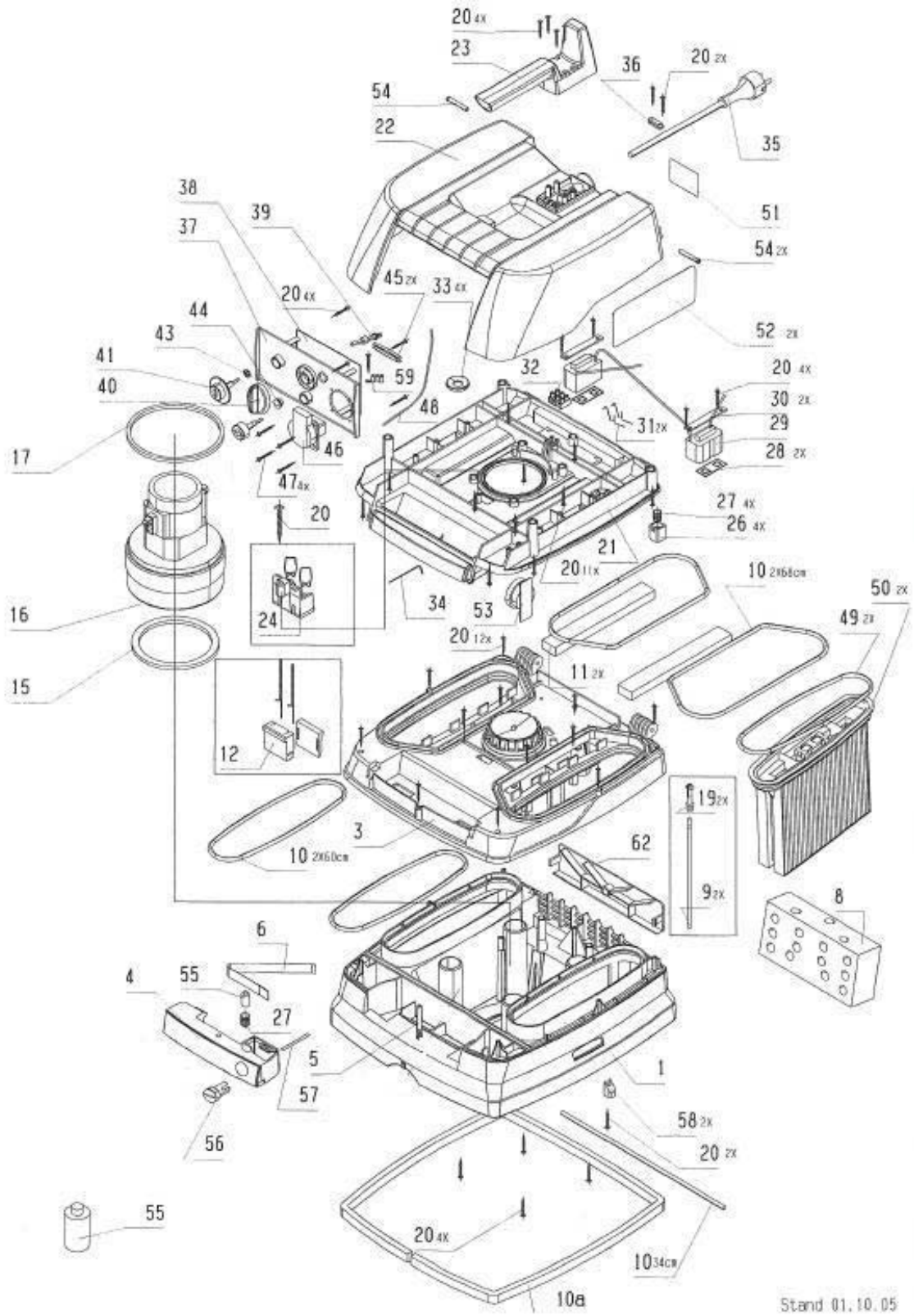


# Explosietekening IS - bovendeel



Stand 01.10.05

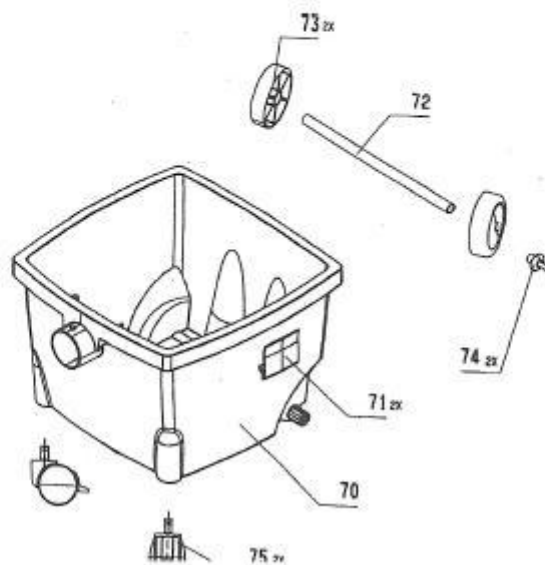
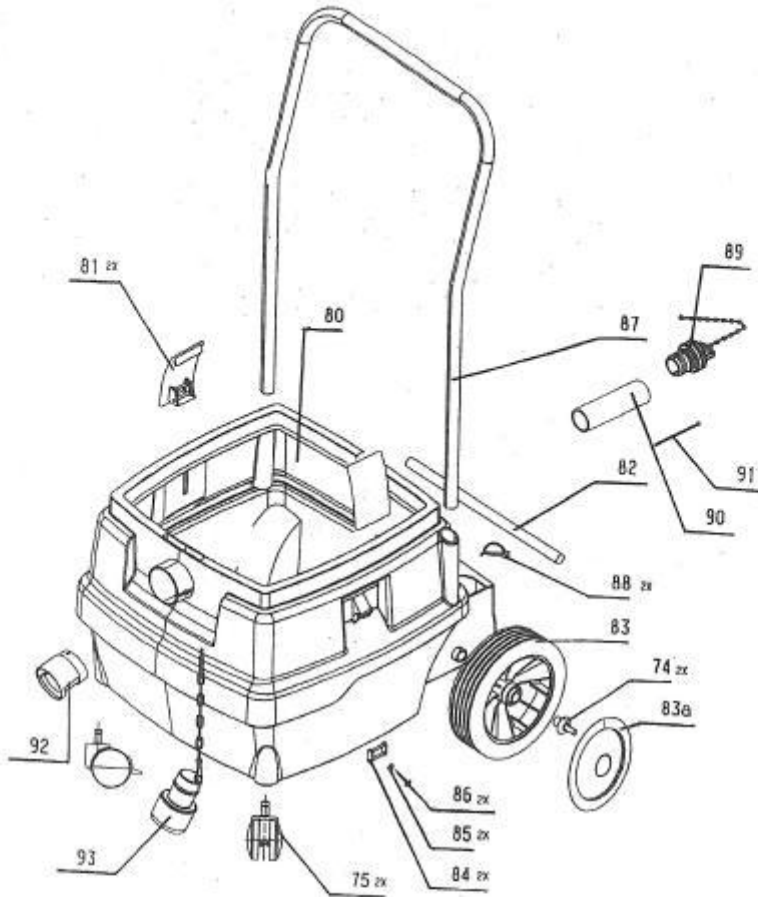
## Onderdelenlijst IS - bovendeel - 1

Positie nr.	Omschrijving	Artikel nr.	Prijsgroep
01	Onderhuis	41 54 68	23
03	Motorhuis	53 58 38	15
04	Sluiting	41 54 99	07
05	Brug	53 54 94	03
06	Bladveer	53 53 95	10
08	Isolatiemateriaal	53 56 16	11
09	Elektrode	55 71 13	06
10	Bedekkingrubber rond	54 36 66	07
10a	Bedekkingrubber rechthoekig	54 92 48	05
11	Motorbeschermerfilter	53 56 30	03
12	Motor stekker	41 77 14	10
15	Dichtring	57 86 51	05
16	Motor 230V-1200 W	41 47 75	41
16	Motor 230V-1400 W	41 47 82	42
16	Motor "H" 230V-1200 W	42 28 86	42
17	Dichting boven	51 82 20	04
19	Klemhuls	55 71 20	01
20	Schroef	70 64 29	01
21	Draagplaat	53 51 35	19
22	Deksel	53 51 59	17
23	Greep	53 51 66	09
24	Motor stopcontact	41 77 07	06
25	Contactveer	56 19 36	02
26	Drukstuk	53 54 70	01
27	Drukveer	56 55 69	01
28	Dichting	56 55 14	03
29	Trilautomaat	64 06 24	32
30	Steunplaat	52 85 95	01
31	Contactbeugel	53 54 18	06
32	Klem	50 61 04	06
33	Schijf	53 67 36	01
34	Contactdraad	53 55 00	01
35	Stroomkabel	54 17 54	18
36	Trekontlaster	53 11 37	01
37	Voorplaat	41 55 05	10
38	Printplaat	68 37 20	30
38	Printplaat "H"/"M"	68 44 20	38
39	Schakel as	53 55 24	03
40	Schakelknop	41 55 43	05
41	Draaiknop	50 67 60	06
41	Draaiknop "H"/"M"	54 31 85	09
43	Blokkeerschijf	70 94 20	01
44	Filtercontrole	53 89 45	02
45	Schakelveer	53 55 31	04

## Onderdelenlijst IS - bovendeel - 2

Positie nr.	Omschrijving	Artikel nr.	Prijsgroep
46	Stopcontact	56 39 54	15
47	Schroef	70 61 46	01
48	Onderdrukslang	51 04 77	01
49	Dichtingsring filter	53 55 48	05
50	Cartridge filter (zie toebehoren lijst)		
	a) FK 4300 (cellulose)	41 60 38	
	b) FKP 4300 (polyester)	41 60 69	
	c) FKP 4300 HEPA	41 91 90	
51	Vermogensplaatje	53 55 93	01
51	Vermogensplaatje "H"	55 93 60	01
51	Vermogensplaatje "M"	54 99 89	01
52	Typeplaatje "H"	55 93 53	
52	Typeplaatje "M"	54 36 97	
53	Toeter	41 59 01	
54	Lagerpin	53 53 33	03
55	Vergrendelknop	54 30 48	03
56	Vergrendelstuk	54 30 55	03
57	Regelveer	54 31 09	08
58	Steun	54 30 31	02
62	Luchtuitlaat	53 52 27	16
	Draadkorf (zie toebehoren lijst)	41 57 89	
	FB 25 papier filterzakken (toebehoren lijst)	41 60 14	
	FB 50 papier filterzakken (toebehoren lijst)	41 60 21	
	PE opvangzakken "H"/"M" (toebehoren lijst)	42 17 42	

# Explosietekeningen IS - ketels BP 25 & BP 50



## Onderdelenlijst IS - ketels

### BP 25

Positie nr.	Omschrijving	Artikel nr.	Prijsgroep
70	Ketel 25 l	53 52 10	34
71	Ketelklem	53 51 73	10
72	As	53 56 09	10
73	Wiel	53 52 41	10
74	Asborgdop	52 68 29	02
75	Zwenkwiel	54 18 08	12
	<b>BP 25 ketel compleet (pos. 70-75)</b>	<b>07 22 03</b>	Zie stofzuiger prijslijst!
	<b>BP 25 "H" compleet (pos. 70-75 +)</b>	<b>00 44 02</b>	

### BP 50

Positie nr.	Omschrijving	Artikel nr.	Prijsgroep
74	Asborgdop	52 68 29	02
75	Zwenkwiel	54 18 08	12
80	Ketel 50 l	53 52 34	48
80	Ketel "H" 50 l	42 29 47	49
81	Ketelklem	53 53 19	12
82	As	53 53 57	10
83	Wiel	54 32 15	14
83a	Wielkap	55 98 27	01
84	Kniehefboom	52 21 80	01
85	Schijf	71 11 02	01
86	Schroef	70 64 29	01
87	Rijbeugel	54 34 37	26
88	Afsluitpen	54 34 68	09
89	Afsluitdop	41 76 84	12
90	Slangaansluiting	54 82 34	08
91	Ketting	54 89 68	02
92	Draaibaar deel "H"	55 93 22	08
93	Afsluitdop "H"	40 12 56	09
	<b>BP 50 ketel compleet (pos. 74-88)</b>	<b>07 23 02</b>	Zie stofzuiger prijslijst!
	<b>BP 50 "H" compleet (pos. 74-93)</b>	<b>19 39 08</b>	

**Bij vervanging van een ketel adviseren wij een complete te nemen!**